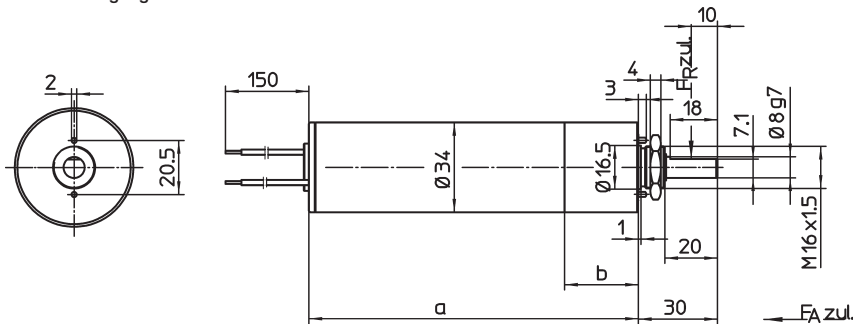


GNM 21 - G 5

Gleichstrom- Getriebemotoren mit permanentem Magnetfeld

Motoren Baureihe GNM 21
Planeten-Getriebe Baureihe G 5
max. zul. 5 Nm

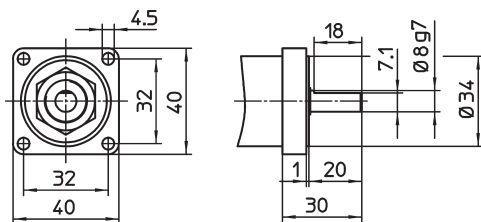
Einlochbefestigung



Befestigungsmutter für Einlochmontage bis max. Drehmoment 10 Nm anziehen.
Bei größerem Drehmoment kann das Lager beschädigt werden.

Motor-Typ	Getriebe- Untersetzungen	Maß	
		a	b
GNM 2130C	360:1 - 840:1	140	41
GNM 2130C	1080:1 - 1890:1	147	48
GNM 2130C	5880:1	147	48
GNM 2130C	2430:1 - 4320:1	154	55
GNM 2130C	7680:1 - 30870:1	154	55
GNM 2145C	30:1	141	27
GNM 2145C	90:1 - 210:1	148	34
GNM 2145C	270:1	155	41

Flanschbefestigung



Flansch-Artikel-Nr. 09798/5
Flansch-Gewicht: ca. 0,130 kg

Typ	GNM 21 - G 5
Serie	C
Betriebsart nach VDE 0530	S1
Isolationsklasse nach VDE 0530	F
Schutzart nach VDE 0530	IP 21
Anschlußart	freie Anschlüssen
Drehrichtung	reversibel
Lagerung (Motor)	Kugellager
Lagerung (Getriebe)	Sinterbronze-Gleitlager

Motoren-Aufbau:

Motorritzel ist in Motorwelle eingefräst. Freie Anschlüssen.

Einloch- und Flanschbefestigung, siehe Maßbilder.

Drehrichtung:

Änderung der Drehrichtung durch Umtauschen der Anschlüsse.

Bestell-Beispiel:

Motor - Getriebe

GNM 2145C - G 5

24V, 6000min⁻¹ - 30:1

Sonderausführungen auf Anfrage.

GNM 21C - G5

1 Nennspannung	2 Nennrehzahl	3 Nennrehmoment	4 Anlaufmoment	5 Nennrehmoment bei Mischstrom	6 Nennleistung	7 Nennstrom	8 Nennstrom bei Mischstrom	9 Spitzenstrom	10 Leistung Getriebe-Eingang	11 Nennrehzahl Getriebe-Eingang	12 Untersetzung Getriebe	13 Wirkungsgrad Getriebe	Grenzbelastung Getriebe			17 Gesamtgewicht Motor + Getriebe	18 F _r (Zul. radiale Wellenlast)	19 F _a (Zul. axiale Wellenlast) ¹⁾	20 Motor-Typ					
													14 Max. Leistung	15 Max. Dauer-drehmoment	16 Max. Anlaufmoment									
V	min ⁻¹	Nm	Nm	Nm	W	A	A	A	W	min ⁻¹	i	%	W	Nm	Nm	kg	N	N						
12 24	200	0,46 ²⁾	0,60 ²⁾	0,34	9,6	1,8 ²⁾	1,5	2,8 ²⁾	12	6000	30:1	80	9,6	0,46	0,60	0,55	30	0	GNM 2145C					
																				0,96 ²⁾	0,81	1,5 ²⁾		
12 24	67	1,2 ²⁾	1,8 ²⁾	0,89	8,4	1,8 ²⁾	1,5	2,8 ²⁾	12	6000	90:1	70	8,4	1,2	1,8	0,60	30	0		GNM 2130C				
																					0,96 ²⁾	0,81	1,5 ²⁾	
12 24	50	1,6 ²⁾	2,2 ²⁾	1,2	8,4	1,8 ²⁾	1,5	2,7 ²⁾	12	6000	120:1	70	8,4	1,6	2,2	0,60	30	0			GNM 2130C			
																						0,96 ²⁾	0,81	1,4 ²⁾
12 24	29	2,8 ²⁾	3,3 ²⁾	2,1	8,4	1,8 ²⁾	1,5	2,4 ²⁾	12	6000	210:1	70	8,4	2,8	3,3	0,60	30	0				GNM 2130C		
																							0,96 ²⁾	0,81
12 24	22	2,9 ²⁾	3,3 ²⁾	2,5	6,7	1,7 ²⁾	1,5	2,0 ²⁾	10	6000	270:1	65	6,7	2,9	3,3	0,65	30	0					GNM 2130C	
																								0,88 ²⁾
12 24	17	3,0 ²⁾	3,3 ²⁾	2,4	5,2	1,4 ²⁾	1,2	1,6 ²⁾	8,0	6000	360:1	65	5,2	3,0	3,3	0,65	30	0						GNM 2130C
12 24	13	3,0 ²⁾	3,5 ²⁾	3,0	3,9	1,2 ²⁾	1,2	1,4 ²⁾	6,0	6000	480:1	65	3,9	3,0	3,5	0,65	30	0	GNM 2130C					
12 24	9,5	3,5 ²⁾	4,0 ²⁾	3,5	3,5	1,1 ²⁾	1,1	1,3 ²⁾	5,4	6000	630:1	65	3,5	3,5	4,0	0,65	30	0		GNM 2130C				
12 24	7,1	3,5 ²⁾	4,0 ²⁾	3,5	2,6	0,94 ²⁾	0,94	1,1 ²⁾	4,0	6000	840:1	65	2,6	3,5	4,0	0,65	30	0			GNM 2130C			
12 24	5,6	3,5 ²⁾	4,0 ²⁾	3,5	2,0	0,91 ²⁾	0,91	0,96 ²⁾	3,6	6000	1080:1	55	2,0	3,5	4,0	0,70	30	0				GNM 2130C		
12 24	3,2	4,0 ²⁾	4,0 ²⁾	4,0	1,3	0,77 ²⁾	0,77	0,77 ²⁾	2,4	6000	1890:1	55	1,3	4,0	4,0	0,70	30	0					GNM 2130C	
12 24	2,5	4,0 ²⁾	5,0 ²⁾	4,0	1,0	0,76 ²⁾	0,76	0,82 ²⁾	2,2	6000	2430:1	45	1,0	4,0	5,0	0,75	30	0						GNM 2130C
12 24	1,9	4,0 ²⁾	5,0 ²⁾	4,0	0,78	0,67 ²⁾	0,67	0,71 ²⁾	1,4	6000	3240:1	55	0,78	4,0	5,0	0,75	30	0	GNM 2130C					
12 24	1,4	4,0 ²⁾	5,0 ²⁾	4,0	0,58	0,66 ²⁾	0,66	0,69 ²⁾	1,3	6000	4320:1	45	0,58	4,0	5,0	0,75	30	0		GNM 2130C				
12 24	1,0	5,0 ²⁾	5,0 ²⁾	5,0	0,53	0,65 ²⁾	0,65	0,65 ²⁾	1,2	6000	5880:1	45	0,53	5,0	5,0	0,70	30	0			GNM 2130C			
12 24	0,8	5,0 ²⁾	5,0 ²⁾	5,0	0,41	0,62 ²⁾	0,62	0,62 ²⁾	0,91	6000	7680:1	45	0,41	5,0	5,0	0,75	30	0				GNM 2130C		
12 24	0,5	5,0 ²⁾	5,0 ²⁾	5,0	0,24	0,58 ²⁾	0,58	0,58 ²⁾	0,60	6000	13230:1	40	0,24	5,0	5,0	0,75	30	0					GNM 2130C	
12 24	0,2	5,0 ²⁾	5,0 ²⁾	5,0	0,10	0,55 ²⁾	0,55	0,55 ²⁾	0,25	6000	30870:1	40	0,10	5,0	5,0	0,75	30	0						GNM 2130C

Toleranzen ± 10 %

Zu Spalte 3 und 13

Diese Getriebewerte gelten im betriebswarmen Zustand nach Einlaufphase.

Zu Spalte 5 und 8

Bei Mischstrom (Faktor 0,7), wie z.B. bei Gleichstrom aus Einphasen-Brückgleichrichtung mit Oberwellenanteil über 5%, dürfen die angegebenen Werte nicht überschritten werden.

Zu Spalte 4 und 9

Werte entsprechen der Getriebe- Grenzbelastung. Bei hohen Untersetzungen können die zulässigen Ströme geringer sein als die Nennströme der Motoren. Ströme dann geeignet begrenzen, z.B. durch Einstellung am Servoverstärker.

Zu Spalte 14, 15 und 16

Um eine Überlastung des Getriebes zu vermeiden, dürfen die genannten Grenzbelastungen nicht überschritten werden. Bei Umkehrbetrieb sind die Grenzbelastungswerte mit Faktor 0,75 zu multiplizieren.

¹⁾ Mitte des Wellenzapfens.

²⁾ Motorstrom muß auf den reduzierten Wert begrenzt werden.